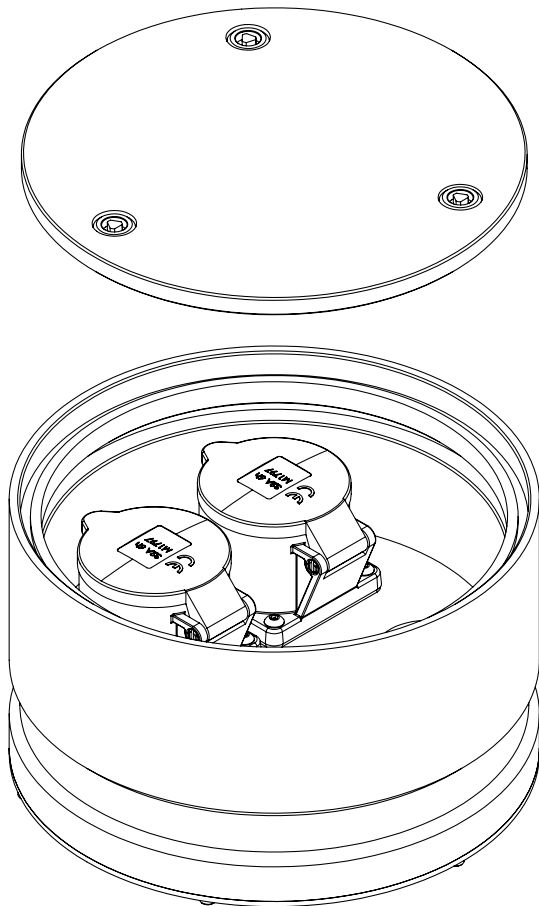


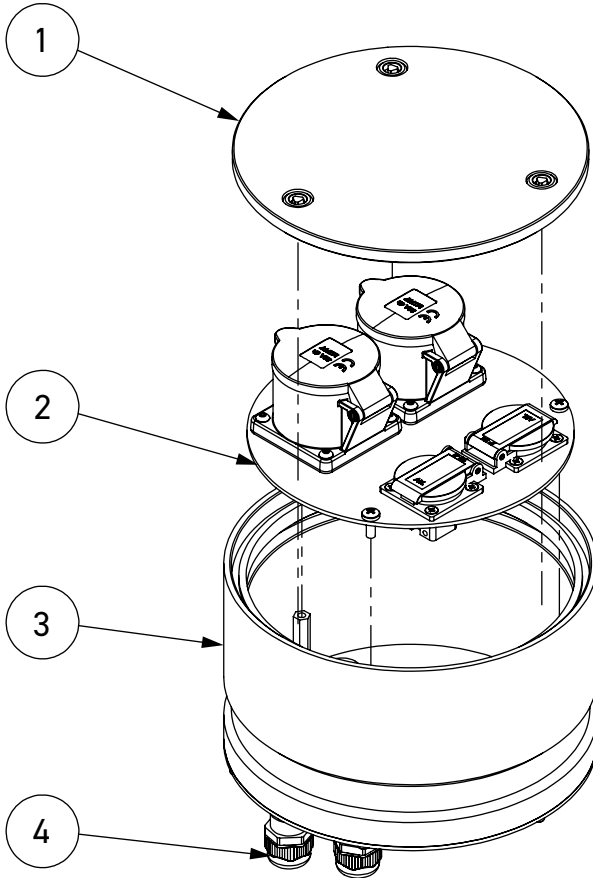
# Bedienungsanleitung



**70er A-Serie**

# 70er A-Serie

Exemplarisch ist die Bodensteckdose 7022A abgebildet.  
Das Montageprinzip gilt für alle Bodensteckdosen der  
70er A-Serie: 7003A, 7012A, 7012A63, 7022A.



## Bezeichnung:

- ① Deckel
- ② Geräteträger
- ③ Gehäuse
- ④ Kabelverschraubungen

# Technische Daten

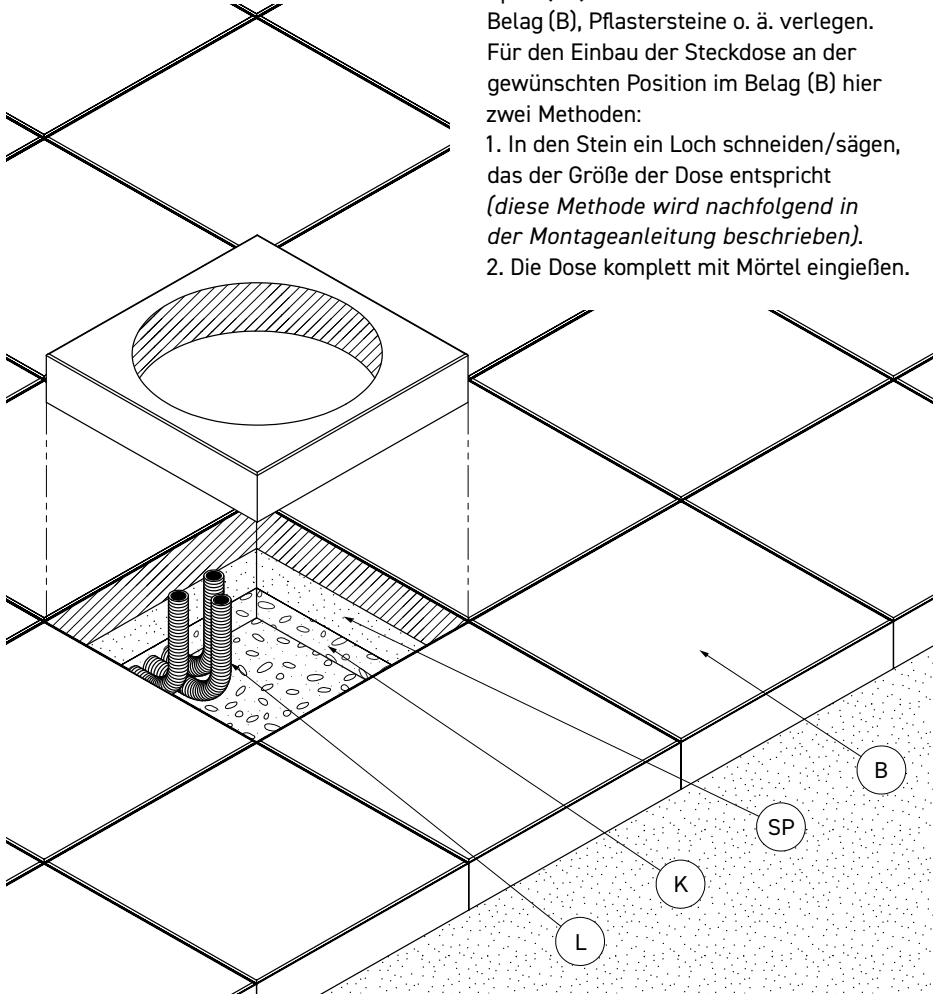
Art. Nr.	7003A	7012A	7012A63
Einbaumaße	Ø 150 mm x 105 mm	Ø 200 mm x 149 mm	Ø 200 mm x 218 mm
Zuleitungen	2x unten, Ø 25 mm	3x unten, Ø 25 mm	3x unten, Ø 25 mm
Nivellierbar	-	-	-
Schutzart	IP67	IP67	IP67
Belastbarkeit	LKW befahrbar	PKW befahrbar	PKW befahrbar

Art. Nr.	7022A
Einbaumaße	Ø 250 mm x 149 mm
Zuleitungen	3x unten, Ø 25 mm
Nivellierbar	-
Schutzart	IP67
Belastbarkeit	PKW befahrbar

# Montageanleitung

## Schritt 1

Den Deckel ① abnehmen. Anschließend den Geräteträger ② von dem Gehäuse ③ abmontieren und die Kabelverschraubungen ④ anbringen.



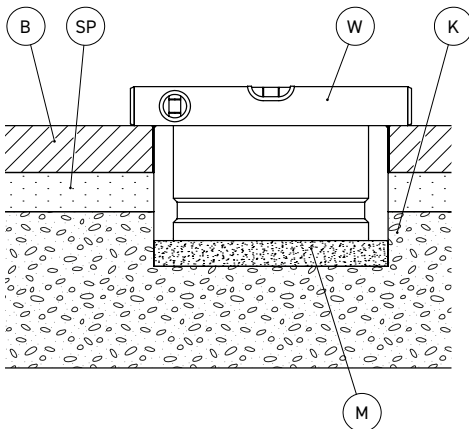
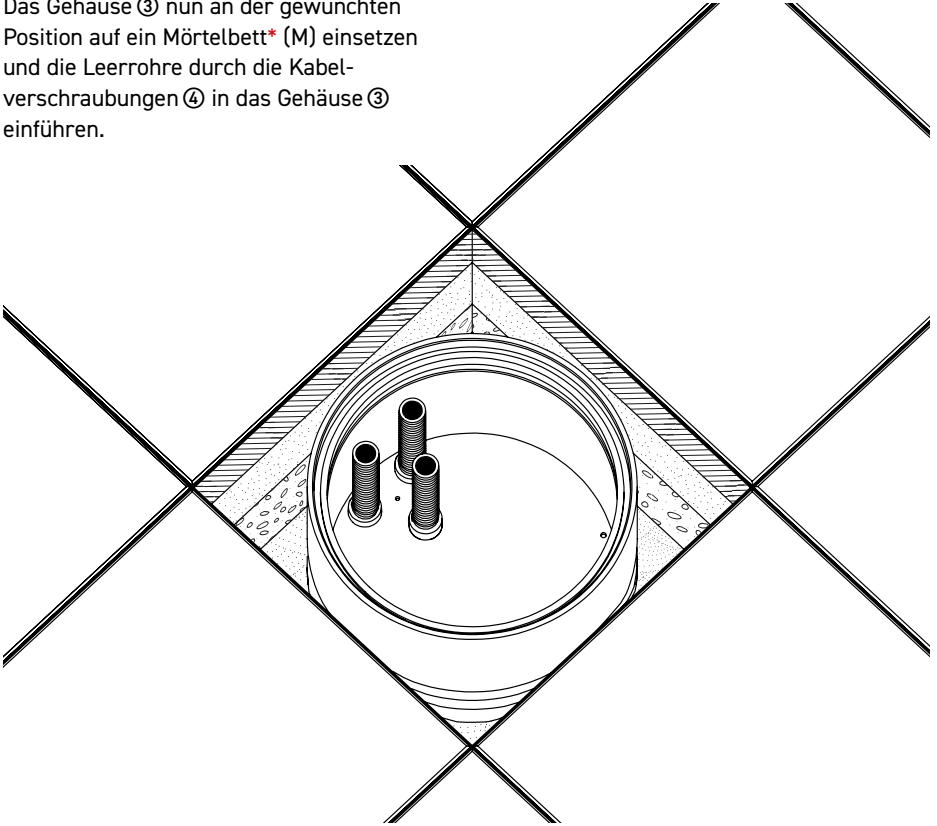
## Schritt 2 (Vorbereitungen)

Vor dem Pflastern die Position für die Bodensteckdose festlegen. Danach die Leerrohre (L) im Erdreich, hier bestehend aus Kies (K), zu dieser Position verlegen. Die verlegten Leerrohre (L) nun mit Splitt (SP) zuschütten. Anschließend den Belag (B), Pflastersteine o. ä. verlegen. Für den Einbau der Steckdose an der gewünschten Position im Belag (B) hier zwei Methoden:

1. In den Stein ein Loch schneiden/sägen, das der Größe der Dose entspricht (*diese Methode wird nachfolgend in der Montageanleitung beschrieben*).
2. Die Dose komplett mit Mörtel eingießen.

## Schritt 3

Das Gehäuse ③ nun an der gewünschten Position auf ein Mörtelbett\* (M) einsetzen und die Leerrohre durch die Kabelverschraubungen ④ in das Gehäuse ③ einführen.

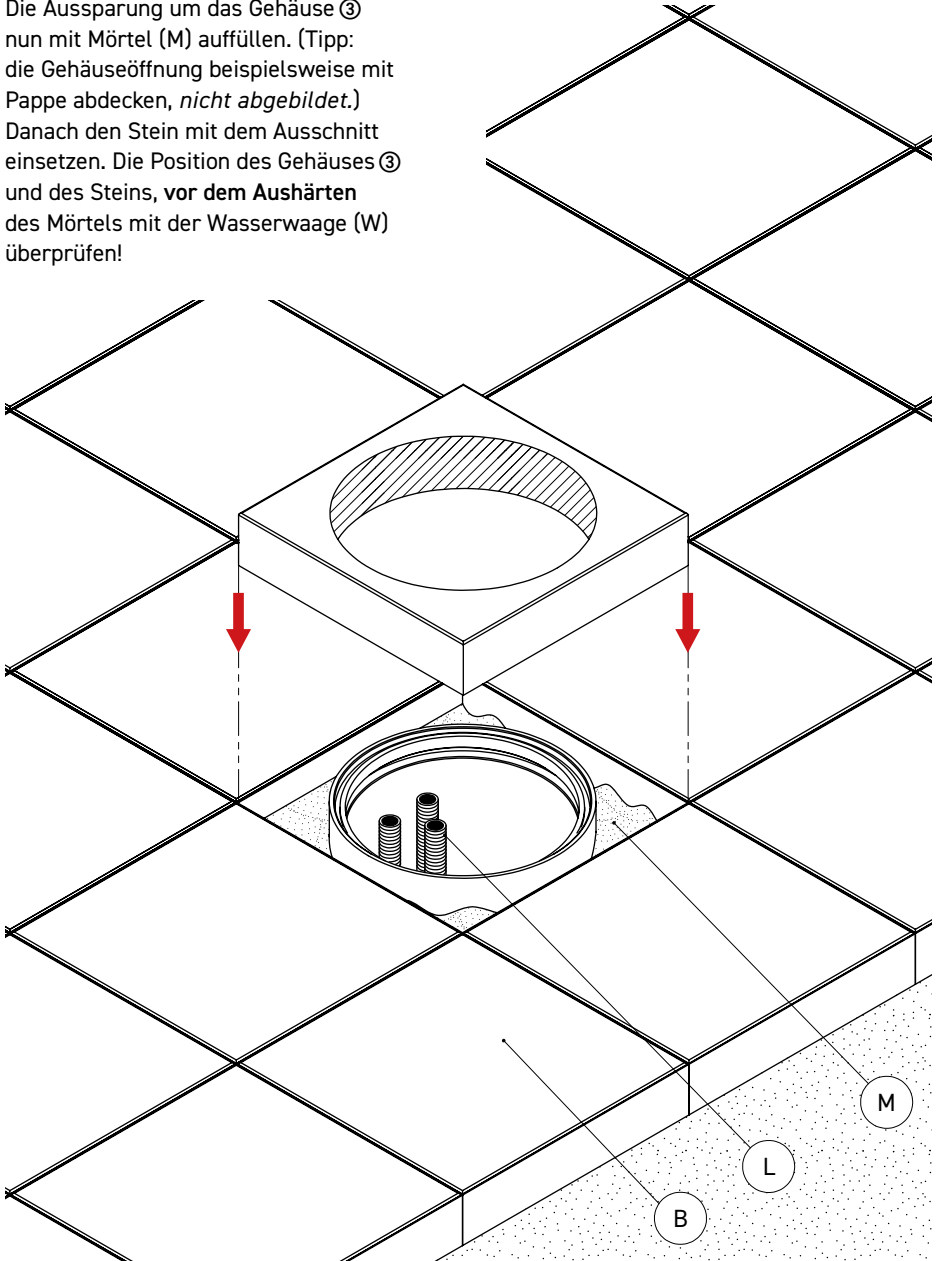


### \*Achtung!

Die Höhe des Mörtelbetts (M) muss so vermessen werden, dass die Wasserwaage (W) und der Belag (B) bündig sind (*fluchtend sind*)!

## Schritt 4

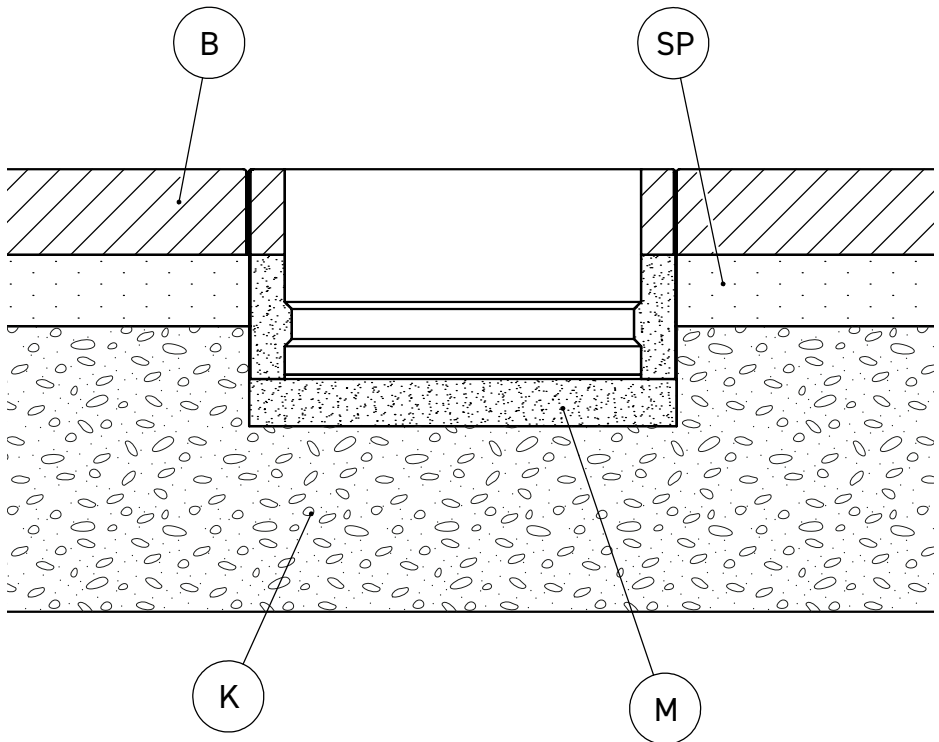
Die Aussparung um das Gehäuse ③ nun mit Mörtel (M) auffüllen. (Tipp: die Gehäuseöffnung beispielsweise mit Pappe abdecken, *nicht abgebildet*.) Danach den Stein mit dem Ausschnitt einsetzen. Die Position des Gehäuses ③ und des Steins, **vor dem Aushärten** des Mörtels mit der Wasserwaage (W) überprüfen!



## Schritt 5

Hieran die Steckdosen anschließen, den Geräteträger ② wieder in das Gehäuse ③ einschrauben und den Deckel ① wieder einsetzen. Anschließend mit dem Pflastern fortfahren. Die Bodensteckdose ist nun erfolgreich eingebaut.

*(Siehe Querschnitt unten.)*



# Gebrauchshinweise

## Um eine anhaltende Funktion der Bodensteckdose zu gewährleisten sind folgende Hinweise zu beachten:

- Anschluss, Reparatur oder Instandhaltung sind von einer ausgebildeten Fachkraft durchzuführen.
- Für die Montage der Bodensteckdose muss ein fester Untergrund (z.B. Estrich, Beton) vorhanden sein.
- Bei einer Montage auf einem unbefestigten Untergrund ist die Bodensteckdose nicht begehbar/befahrbar.
- Die Anschlussleitung muss einen Querschnitt entsprechend der Vorschrift des VDE aufweisen. Zudem müssen flexible Leitungen verwendet werden, damit die Schutzart gewährleistet werden kann.
- Falls Kabelverschraubungen verwendet werden, sollte diese für den entsprechenden Kabelquerschnitt geeignet sein und eine entsprechende Schutzart aufweisen (für Außenbereich IP68).
- Der Einbau darf nicht in einer abgesenkten Fläche, in der sich Regenwasser sammeln könnte, erfolgen.
- **Pflegehinweis:** Das Produkt ist für die Nasspflege geeignet. Dazu zählt auch das Verwenden von Nasskehrmaschinen

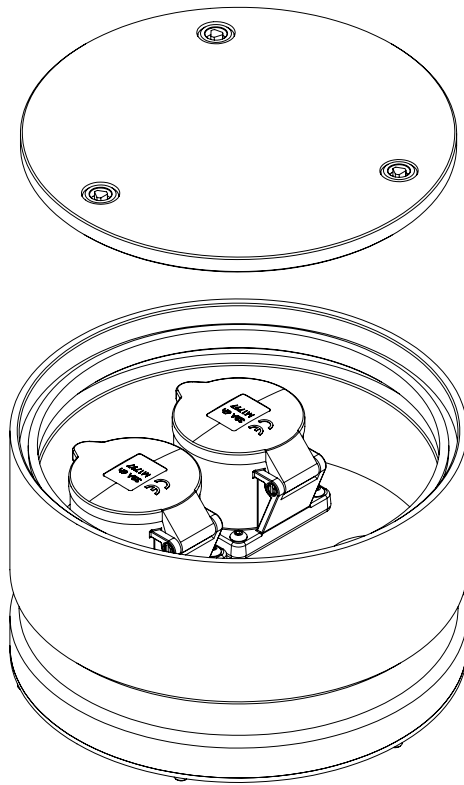
bei denen der Bodenbelag kurzzeitig durchnässt wird. Zudem sollten für die Reinigung keine säure- oder chloridhaltigen Mittel verwendet werden.

- **Für einen einwandfreien Betrieb sind die Dichtungen regelmäßig vom Schmutz zu befreien und auf einen einwandfreien Zustand zu überprüfen.**
- Die Dreikant-Verschlüsse des Deckels sind regelmäßig auf eine einwandfreie Funktion zu überprüfen, damit ein wasserdichter Verschluss des Deckels gewährleistet ist (Tipp: Den Winkel der Schließbügel auf der Deckelunterseite gegebenenfalls korrigieren, damit diese mit ausreichend Druck unter die vorgesehene Kante greifen).
- Trotz Qualitätsprüfung kann es im Fertigungsprozess zu scharfen Kanten oder Ecken an Gehäuse, Deckel oder anderen Bauteilen kommen.
- Bei mechanischen Schäden oder anderen Mängeln (technisch/elektrisch) darf das Produkt nicht in Betrieb genommen werden.
- Das Produkt ist unter Beachtung der nationalen Vorschriften zu entsorgen.

*Irrtümer und technische Änderungen vorbehalten.*







**BS** BODENSTECKDOSEN  
SYSTEMTECHNIK

© by BS Bodensteckdosen Systemtechnik GmbH

BS Bodensteckdosen  
Systemtechnik GmbH  
Oldermanns Hof 2a  
33719 Bielefeld, Germany  
Tel +49 521 260109-90  
Fax +49 521 260109-99  
info@bodensteckdosen.com  
www.bodensteckdosen.com

*Irrtümer und technische Änderungen vorbehalten*