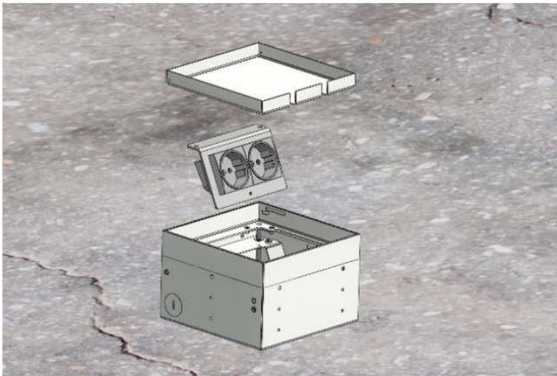
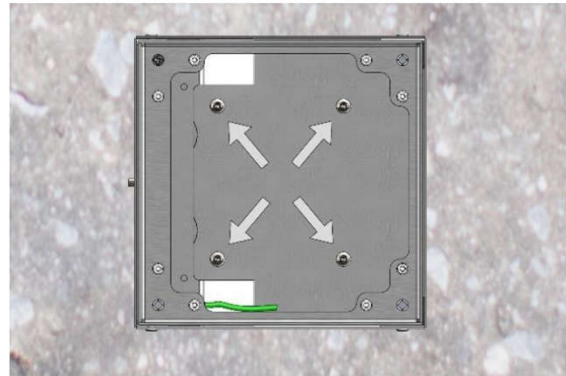


Montageanleitung

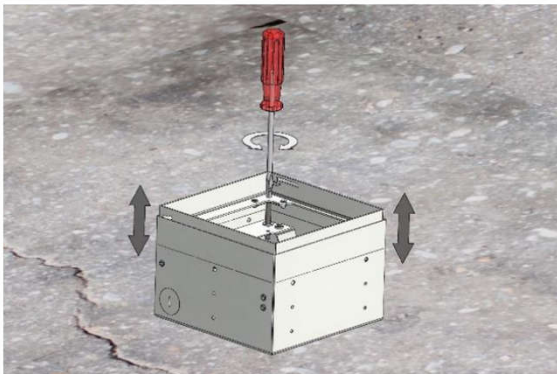
8900-B/Bnw – 8920-B/Bnw (Darstellung: 8902-B)



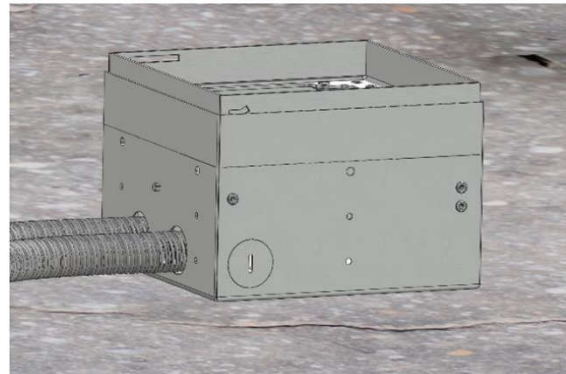
Deckel aus der Box herausnehmen
Geräteträger aus Dose herausrauben



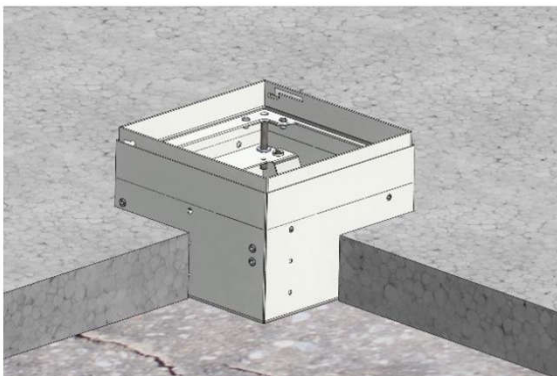
Dose im Boden befestigen



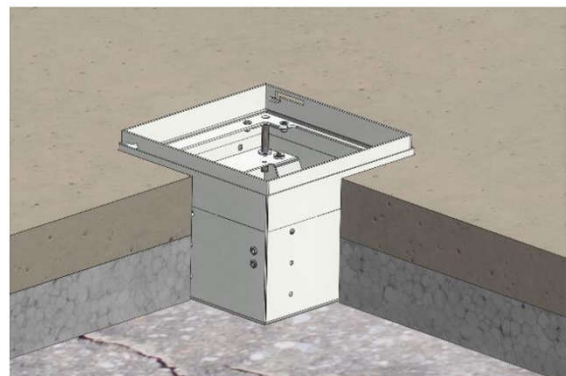
Die Höhe des Rahmens mit Nivellierschrauben
einstellen



Leerrohre anschließen (Hinten, unten oder an
den Seiten)



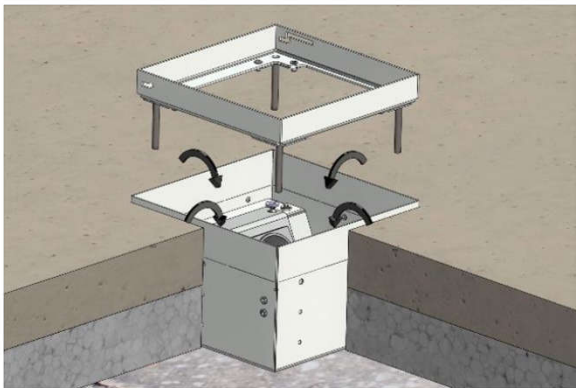
Dämmung



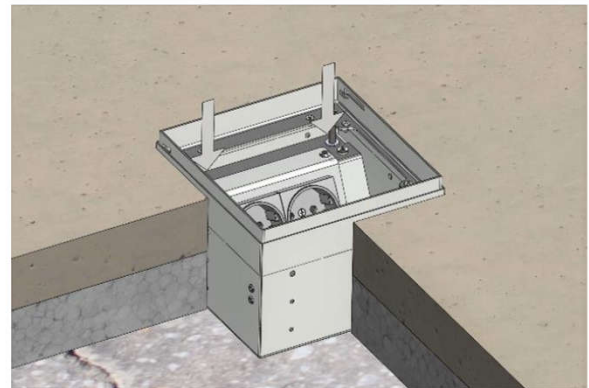
Estrich gießen (Abdichten!)

Montageanleitung

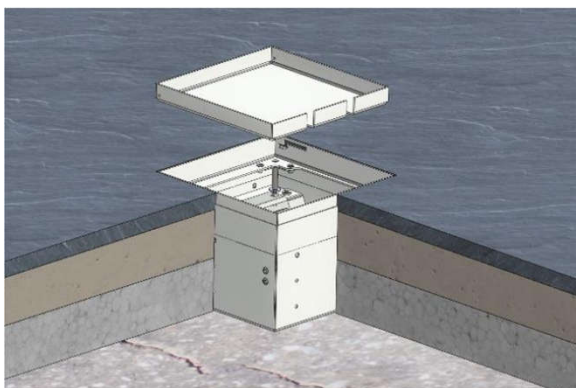
8900-B/Bnw – 8920-B/Bnw (Darstellung: 8902-B)



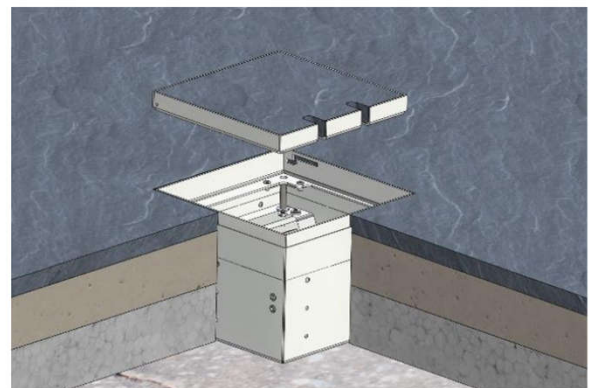
Einbauhöhe < 100mm: Rahmen ausschrauben,
Kanten brechen, Rahmen einschrauben



Kabel anschließen
Geräteträger einsetzen



Belag verlegen



Deckel mit Belag belegen

