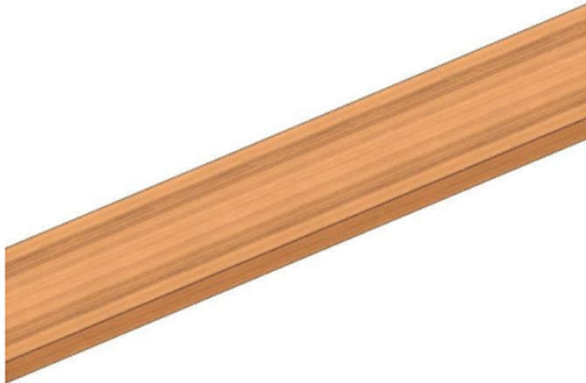
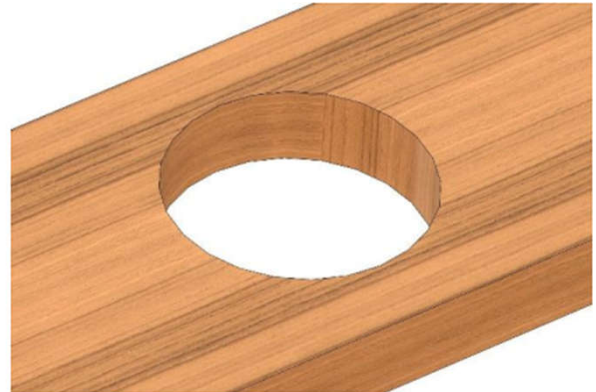


# Montageanleitung

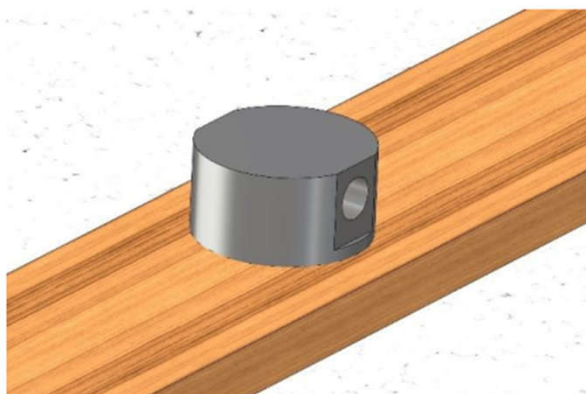
## 7701-7705-E/M Variante 2: Terrasse (Darstellung 7701-E/M)



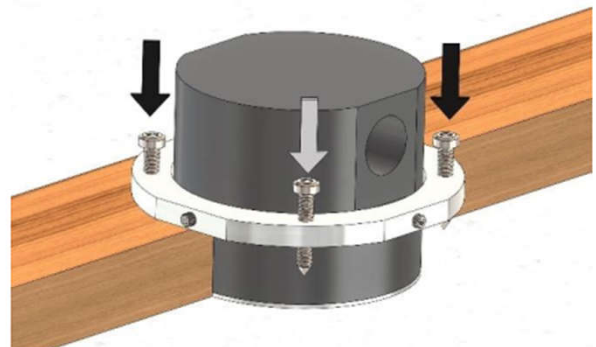
Terrassenelement herausnehmen



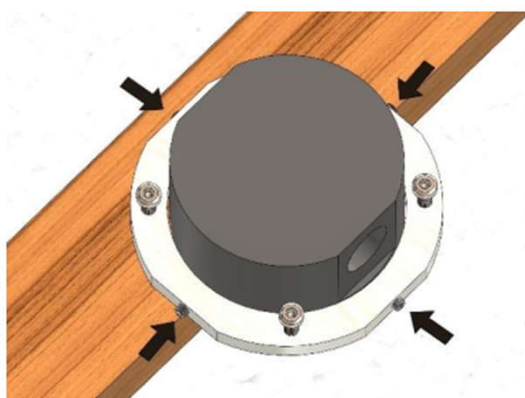
Bohren eines Loches in das Element  
Lochdurchmesser = Dosendurchmesser



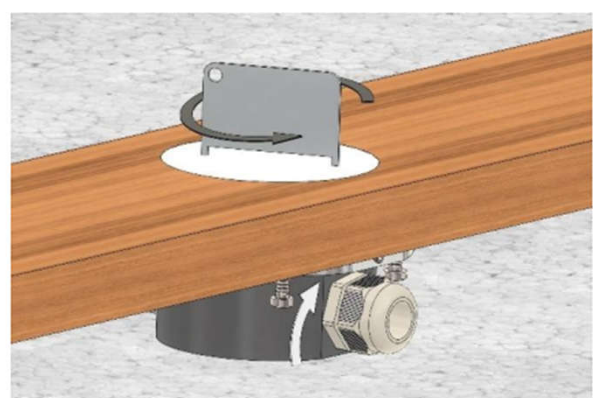
Dose einsetzen und auf den Deckel stellen



Stelling um die Dose legen  
Stelling in dem Element verschrauben



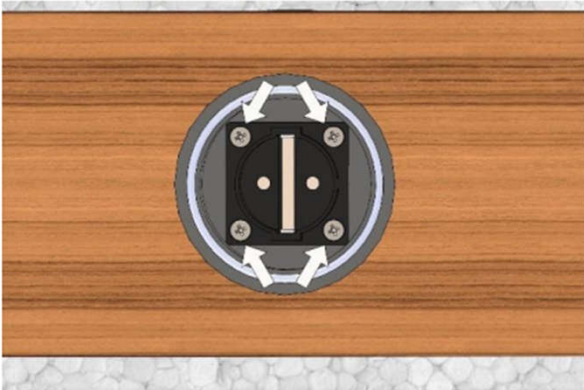
Dose mit Stiftschrauben am Stelling befestigen



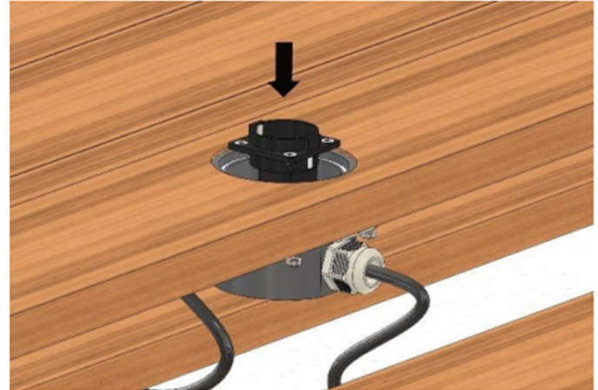
Deckel abschrauben  
Kabelverschraubung anbringen

# Montageanleitung

## 7701-7705-E/M Variante 2: Terrasse (Darstellung 7701-E/M)



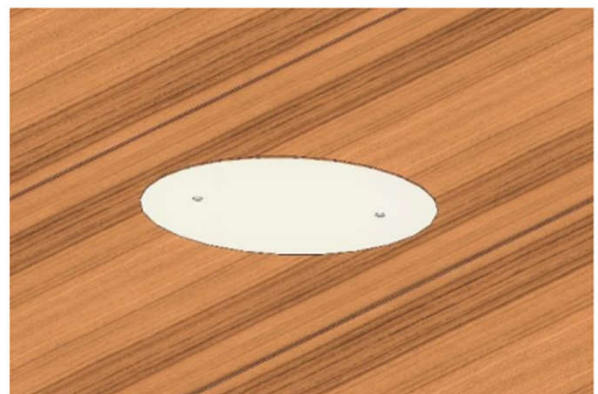
7701 / 7705: Steckdose herausschrauben  
7702 / 7704: Geräteträger herausschrauben



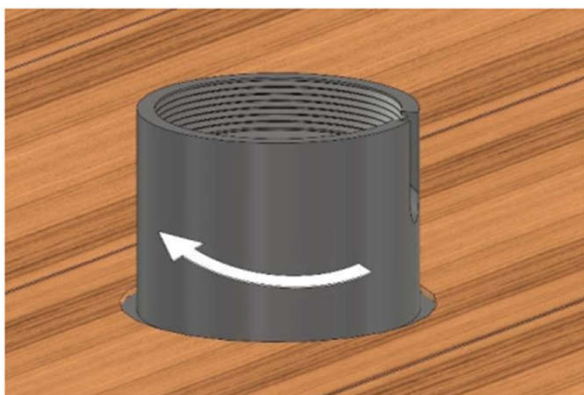
Kabel einführen – Steckdose anschließen  
Steckdose/Geräteträger festschrauben



Element in Terrasse einsetzen



Deckel festschrauben



Aufsatzring Montage:  
Deckel abschrauben, Aufsatzring einschrauben



Kabel einstecken  
Deckel einschrauben